

OptiPlex 5250 All-in-One

Quick Start Guide

Panduan Pengaktifan Cepat

Guía de inicio rápido

دليل البدء السريع

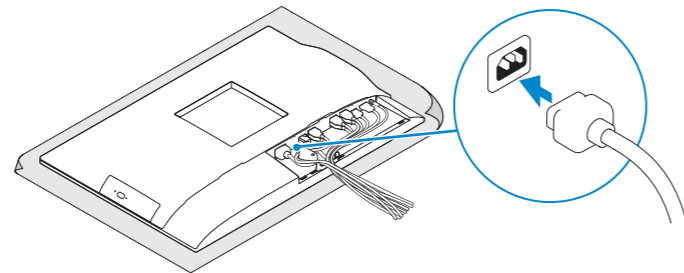


1 Connect the power cable and other devices

Sambungkan kabel daya dan perangkat lain

Conecte el cable de alimentación y otros dispositivos

توصيل كابل التيار والأجهزة الأخرى



2 Connect the keyboard and mouse

Menyambungkan keyboard dan mouse

Conecte el teclado y el mouse

قم بتوصيل لوحة المفاتيح والماوس

NOTE: If you are connecting a wireless keyboard or mouse, see the documentation that shipped with it.

CATATAN: Jika Anda menyambungkan keyboard nirkabel atau mouse, lihat dokumentasi yang dikirimkan bersamanya.

NOTA: Si va a conectar un teclado o ratón inalámbricos, consulte la documentación que se envía con ellos.

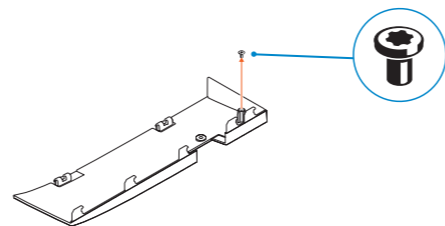
ملاحظة: في حالة توصيل لوحة مفاتيح أو ماوس لاسلكي، راجع الوثائق التي تم شحنها معه.

3 Remove the Torx screw from the cable cover (optional)

Lepaskan sekrup torx dari penutup kabel (opsional)

Extraiga el tornillo Torx de la cubierta de los cables (opcional)

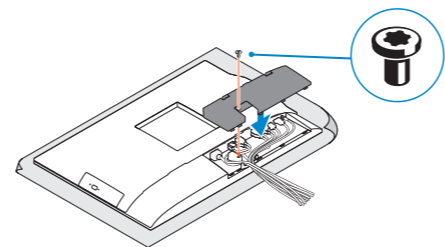
قم بفتح مسمار torx اللولبي من غطاء الكابل (اختياري)



4 Install the cable cover (optional)

Pasang penutup kabel (opsional) | Instale la cubierta de los cables (opcional)

قم بتثبيت غطاء الكابل (اختياري)



NOTE: Securing the cable cover by using the Torx screw is optional.

CATATAN: Mengamankan penutup kabel dengan menggunakan sekrup Torx merupakan tindakan opsional.

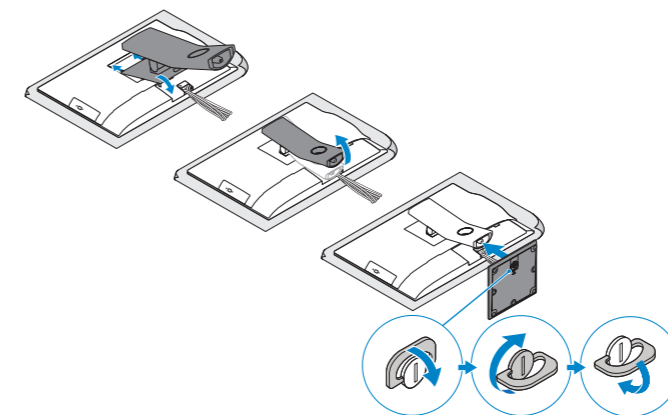
NOTA: De forma opcional, es posible fijar la cubierta de cables mediante el uso del tornillo Torx.

ملاحظة: تثبيت غطاء الكابل باستخدام مسمار Torx اللولبي اختياري.

5 Install the stand

Pasang penyangga | Instale el soporte

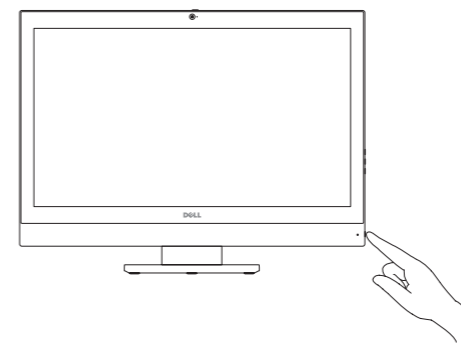
تركيب الحامل



6 Press the power button

Tekan tombol daya | Pulse el botón de encendido

اضغط على زر التشغيل



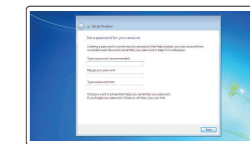
7 Finish operating system setup

Tuntaskan penataan sistem operasi

Finalice la configuración del sistema operativo

إنهاء إعداد نظام التشغيل

Windows 7

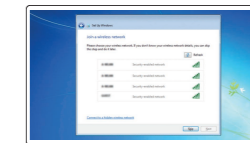


Set a password for Windows

Atur kata sandi untuk Windows

Establezca una contraseña para Windows

إعداد كلمة المرور لنظام Windows



Connect to your network

Sambungkan ke jaringan Anda

Conéctese a una red

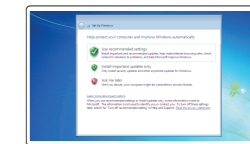
التوصيل بالشبكة

NOTE: If you are connecting to a secured wireless network, enter the password for the wireless network access when prompted.

CATATAN: Jika Anda menghubungkan ke jaringan nirkabel aman, masukkan kata sandi untuk akses jaringan nirkabel tersebut saat diminta.

NOTA: Si se conecta a una red inalámbrica segura, introduzca la contraseña de acceso a la red inalámbrica cuando se le solicite.

ملاحظة: في حالة اتصالك بشبكة لاسلكية مؤمنة، أدخل كلمة المرور لتوصيل الشبكة اللاسلكية عند مطالبتك.



Protect your computer

Lindungi komputer Anda

Proteja el equipo

حماية الكمبيوتر

Ubuntu

Follow the instructions on the screen to finish setup.

Ikuti petunjuk pada layar untuk menyelesaikan pengaturan.

Siga las instrucciones en pantalla para finalizar la configuración.

اتبع الإرشادات التي تظهر على الشاشة لإنهاء عملية الإعداد.

Product support and manuals

Manual dan dukungan produk
Manuales y soporte técnico de productos
دعم المنتج والدلائل

Contact Dell

Hubungi Dell | Póngase en contacto con Dell
الاتصال بـ Dell

Regulatory and safety

Regulasi dan keselamatan | Normativa y seguridad
ممارسات الأمان والممارسات التنظيمية

Regulatory model

Model regulatori | Modelo normativo
الموديل التنظيمي

Regulatory type

Jenis regulatori | Tipo normativo
النوع التنظيمي

Computer model

Model komputer | Modelo de equipo
موديل الكمبيوتر

Dell.com/support

Dell.com/support/manuals

Dell.com/support/windows

Dell.com/contactdell

Dell.com/regulatory_compliance

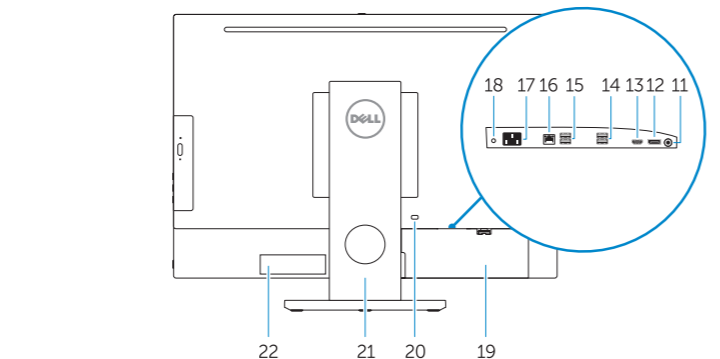
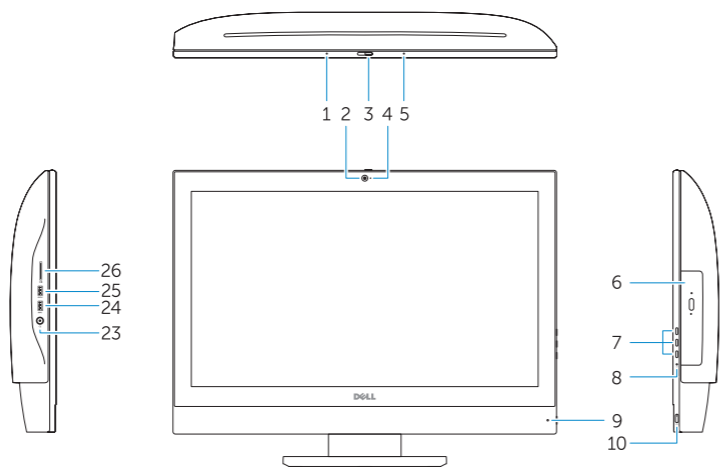
W14B

W14B002

OptiPlex 5250 All-in-One

Features

Fitur | Funciones | الميزات



1. Microphone
2. Camera (optional)
3. Camera privacy latch (optional)
4. Camera status light (optional)
5. Microphone
6. Optical drive (optional)
7. On Screen Display (OSD) buttons
8. Hard drive status light
9. Power status light
10. Power button/Power light
11. Audio port
12. DisplayPort
13. HDMI out port
14. USB 3.0 ports
15. USB 2.0 ports

1. Mikrofon
2. Kamera (opsional)
3. Pengait privasi kamera (opsional)
4. Lampu status kamera (opsional)
5. Mikrofon
6. Drive optik (opsional)
7. Tombol On Screen Display (OSD)
8. Lampu status hard disk
9. Lampu status daya
10. Tombol daya/Lampu daya
11. Port audio
12. DisplayPort
13. Port HDMI-out
14. Port USB 3.0
15. Port USB 2.0

16. Network port
17. Power connector port
18. Power diagnostic light
19. Cable cover
20. Security cable slot
21. Stand
22. Service tag label
23. Headset connector
24. USB 3.0 port
25. USB 3.0 port with PowerShare
26. Media card reader

16. Port jaringan
17. Port konektor daya
18. Lampu diagnostik daya
19. Penutup kabel
20. Slot kabel pengaman
21. Penyangga
22. Label tag servis
23. Konektor headset
24. Port USB 3.0
25. Port USB 3.0 dengan PowerShare
26. Pembaca kartu media

1. Micrófono
2. Cámara (opcional)
3. Cierre de privacidad de la cámara (opcional)
4. Indicador luminoso de estado de la cámara (opcional)
5. Micrófono
6. Unidad óptica (opcional)
7. Botones de visualización de la pantalla (OSD)
8. Indicador luminoso de estado de la unidad de disco duro
9. Indicador luminoso de estado de la alimentación
10. Botón de alimentación/indicador luminoso de alimentación
11. Puerto de audio

12. DisplayPort
13. Puerto HDMI de salida
14. Puertos USB 3.0
15. Puertos USB 2.0
16. Puerto de red
17. Puerto del conector de alimentación
18. Indicador luminoso de diagnóstico de alimentación
19. Cubierta del cable
20. Ranura para cable de seguridad
21. Base
22. Etiqueta de servicio
23. Conector para auricular
24. Puerto USB 3.0
25. Puerto USB 3.0 con PowerShare
26. Lector de tarjetas multimedia

12. DisplayPort
13. Puerto HDMI de salida
14. Puertos USB 3.0
15. Puertos USB 2.0
16. Puerto de red
17. Puerto del conector de alimentación
18. Indicador luminoso de diagnóstico de alimentación
19. Cubierta del cable
20. Ranura para cable de seguridad
21. Base
22. Etiqueta de servicio
23. Conector para auricular
24. Puerto USB 3.0
25. Puerto USB 3.0 con PowerShare
26. Lector de tarjetas multimedia

16. منفذ الشبكة
17. منفذ موصل التيار
18. مصباح تشخيص التيار
19. غطاء الكابل
20. فتحة كابل الأمان
21. الحامل
22. ملصق علامة الخدمة
23. موصل سماعة الرأس
24. منفذ USB 3.0
25. منفذ USB 3.0 مزود بـ PowerShare
26. قارئ بطاقة الوسائط

1. الميكروفون
2. الكاميرا (اختياري)
3. مزلاج خصوصية الكاميرا (اختياري)
4. مصباح حالة الكاميرا (اختياري)
5. الميكروفون
6. محرك أقراص ضوئية (اختياري)
7. أزرار العرض على الشاشة (OSD)
8. مصباح حالة محرك الأقراص الثابتة
9. مصباح حالة التيار
10. زر التشغيل/مصباح التشغيل
11. منفذ الصوت
12. منفذ DisplayPort
13. منفذ خرج HDMI
14. منفذان USB 3.0
15. منفذان USB 2.0



097H70A01



Printed in China.
2016-11